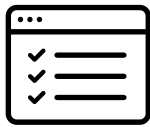


3단계 설정방법을 통해 Airthings 측정기를 설정하세요:

1. iOS 및 Android에서 Airthings Wave 검색 후 앱 다운로드
2. 이름, 이메일, 위치등을 입력하고 계정 활성화 *
3. 앱의 간단한 안내와 설명에 따라서 측정기 연결

* 입력된 정보들은 암호화하여 Airthings Cloud에 안전하게 저장됩니다. 위치 정보는 선택 사항이지만 공유하신 위치 정보는 해당 지역의 공기 중 라돈이 얼마나 포함되어 있는지를 확인할 수 있고 또 공기 상태와 정보들을 공유함으로써 많은 사람들이 안전할 수 있도록 유익한 정보를 제공하는데 도움이 됩니다.



온라인

[자주묻는 질문]을 참고하시고,
해당 지원 양식에 따라 문의해
주세요.

support.airthings.com



이메일

support@airthings.com 으로
바로 문의해주세요.



소셜 미디어

페이스북, 트위터, 링크드인 또는
인스타그램을 통해서 문의사항을
남겨주세요.



Airthings



Airthings



Airthingsglobal



Airthings



라돈가스 안전기준치는 아래와 같습니다.

- ✓ 세계보건기구권장 100베이크렐(bq/m3)입니다. [2.7피코큐리 (pCi/L)]
유럽도 100베이크렐(bq/m3)입니다. [2.7피코큐리 (pCi/L)]
미국은 148베이크렐(bq/m3)입니다. [4.0피코큐리 (pCi/L)]
한국은 200베이크렐(bq/m3)입니다. [5.4피코큐리 (pCi/L)]

✓ 라돈수치는 기류변화 등에 의해 실시간으로 변동되므로
정확한 측정을 위하여 측정중에는 이동하거나 건드리지 마세요.
정확한 측정을 위하여 24시간이후에 나타는 평균측정값을 참고하시기 바랍니다.

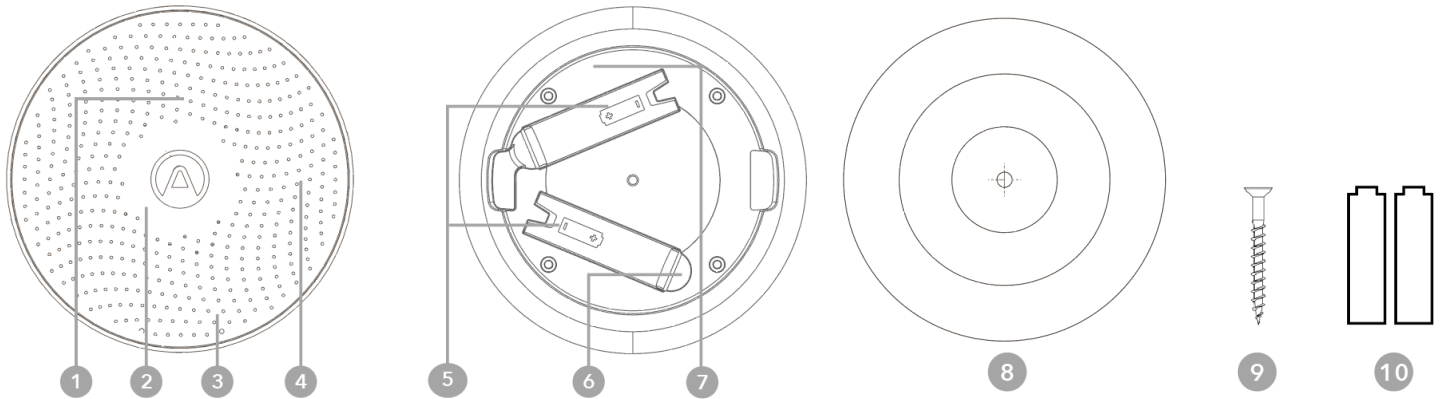
- ✓ 매트리스의 측정에 대한 정확한 기준이나 매뉴얼은 없으나 제품을 이용하여 측정하는 방법을 안내드립니다.
- ✓ 시트를 걸고 매트리스위에 제품을 위치시켜 24시간이상 측정하셔야 비교적 정확한 수치를 확인할 수 있습니다.
- ✓ 라돈이 방출되는 매트리스의 경우 권고 기준치의 2배이상을 넘어서는 수치를 보이고 있습니다.
- ✓ 2~3시간이상의 휴식기를 가진 뒤 실내공간의 라돈측정을 진행하여 비교해 주시기 바랍니다.

Airthings Wave

by Airthings

Smart Radon Detector

© 2018 Airthings. All rights reserved.
Supplementary information about
the product can be found at www.airthings.com



1. 전원표시등
2. 라이트링
3. 모션센서
4. 공기흡입구
5. 배터리삽입구 (+-표시확인)

6. 일회용배터리 탭
7. 제품일련번호
8. 측정기고정선반
9. 고정나사
10. AA배터리 (2개)

전원표시등

20초마다 작은 점이 깜박거립니다.

녹색: 배터리 상태 좋음

파란색: Bluetooth 연결 활성화

빨간색: 배터리 교체

라이트링

공기 오염도 상태를 색상을 통해서 확인할 수 있습니다.



녹색: 좋음

노란색: 경고

빨간색: 위험

(공기 오염도와 관련한 더 자세한 정보는
airthings.com/mylevels를 통해서 확인하세요.)

공기흡입구

공기 측정기에 공기가 들어오는 곳입니다.

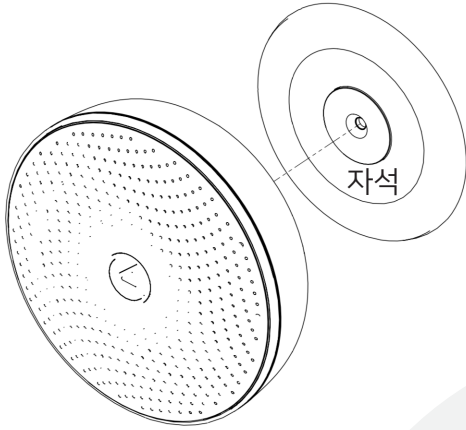
오디오알람

공기 상태가 권장하고 있는 일정 수준을 초과하게 되면
측정기 앞면의 오디오 알람이 울립니다.

웨이브센서

측정기 앞에서 손을 흔들어 라이트링을 활성화 합니다.

간편한설치



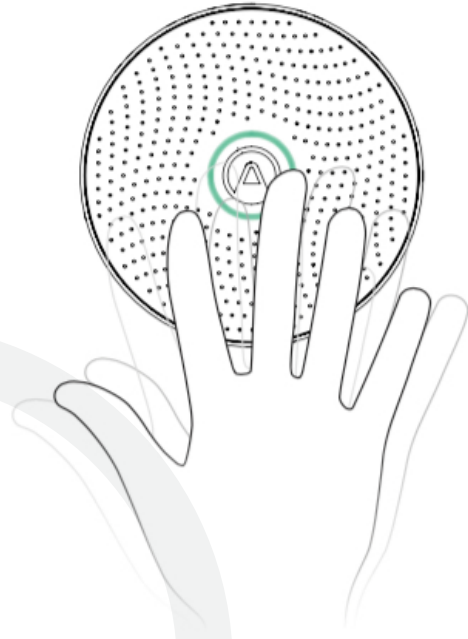
측정기 고정 선반을 벽이나 천장에 고정해 주세요.

측정기 고정선반은 벽면 유형에 맞는 나사를 사용하여 설치해야 합니다.

측정기 상품 내용에 포함된 고정나사는 나무벽체 또는 일반 건식 벽체용으로 구성되어 있습니다.

특별히 측정기는 통풍구나 창가 가까이에 설치하지 않도록 해야 합니다. 최소 1미터 떨어진 곳에 설치하는 것이 좋습니다.

사용방법



측정기 앞에 있는 웨이브센서에 손을 흔들어 매일의 라돈 수치를 확인할 수 있습니다.

정확한 평균 라돈수치량을 확인 하시려면 일주일 이상 측정기를 건들지 않도록 해야 합니다.

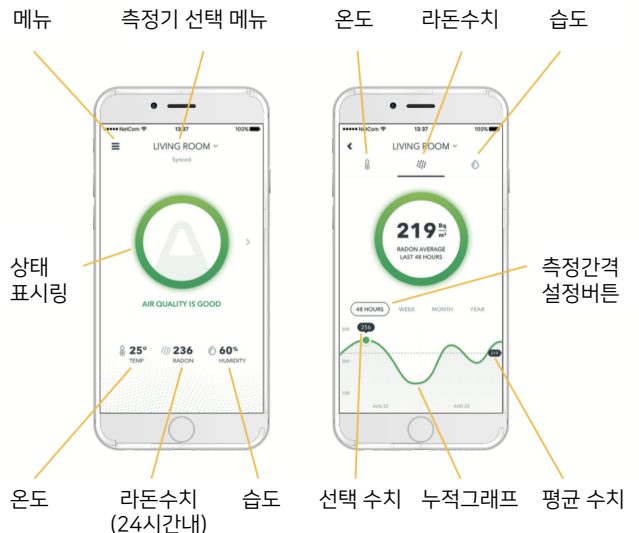
앱 사용방법



핸드폰에 블루투스가 연결되어 있는지 확인한후 앱을 실행시켜주세요.

기기가 핸드폰의 블루투스 수신 범위내에 있을때마다 자동으로 최신 데이터가 업데이트 됩니다.

앱을 통하여 측정에 관한 다양한 정보 확인이 가능합니다.



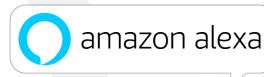
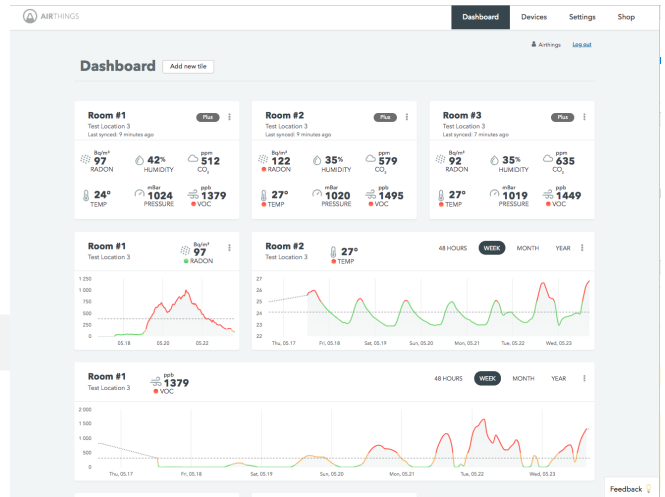
For the U.S.A. radon levels are shown in pCi/L

통합 관리 시스템

Airthings Wave는 여러 Airthings 측정기를 통한 데이터들을 모바일 앱과 온라인 관리자 페이지에서 쉽고 빠르게 분석 할 수 있는 무료 온라인 플랫폼 서비스를 제공합니다.

Airthings Wave는 Amazon Alexa 및 IFTTT와 통합시스템으로 이루어져 있습니다. Amazon Alexa를 통해서 음성 명령어를 통해서 측정기를 제어 할 수 있습니다. IFTTT 시스템을 통해서 타사 제품 정보들을 수집하고 제어할 수 있는 호환 기능을 활용할 수 있습니다.

회원 가입을 통해 최신 업데이트 소식을 확인해 보세요!



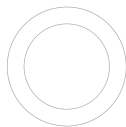
라이트 링

회전 : 페어링 준비
깜빡임 : 페어링



파란색은 Bluetooth 상태를 표시합니다. 파란색으로 깜박이면 측정기가 페어링 준비 되었음을 표시하며, 1분 동안 해당 모드로 유지됩니다. 측정기를 가볍게 두드려 페어링 프로세스를 다시 시작하거나 상태를 확인하세요. 측정기가 이미 페어링 된 경우 파란색 표시등이 두 번 깜박입니다.

초기 설정한 결과를 기다리는 중



설치가 성공적으로 완료되면, 정확한 라돈 측정이 이루어지기까지 1시간 정도 소요됩니다.

좋음
대기상태 양호함
회전: 소프트웨어 업데이트



라돈 권장 수치는 EPA 및 WHO 수준에 따라 100 Bq / m3 또는 2.7 pCi / L 이하입니다.

주의
권장 수치보다 높음
추가 측정 필요함



라돈 수치가 100-150 Bq / m3 또는 2.7-4 pCi / L 미만인 경우, 더 긴 시간 추가 측정이 필요합니다.

위험
권장 수치보다 매우높음
라돈 수치 관리 필요함



측정 값이 권장 수치보다 매우 높습니다. 라돈 수치를 줄이기 위한 조치를 취해야 합니다.

센서 아이콘



온도 - 실내 온도는 측정기의 성능, 상태 및 현황에 영향을 줍니다. 또한 여러분의 수면 패턴에도 영향을 줍니다.



라돈 - 측정기를 통해 건물과 집에 축적되는 유해 방사선 노출을 감소시킵니다. 비 흡연자를 기준으로 라돈은 폐암의 가장 큰 원인이 되고 있지만, 지속적인 모니터링으로 관리 할 수 있습니다.



습도 - 습도가 너무 높거나 낮으면 알레르기 및 감기 또는 독감 증상에 원인이 됩니다. 습도 수준이 너무 높으면 곰팡이와 부패가 발생하고 습도가 낮으면 정전기 및 피부가 건조해지고 감기와 호흡기 질환이 높아집니다.

색상 코딩 및 작업 수준

센서	단위		색상	
	US	ROW		
라돈 *라돈수치가 한달동안 빨간색으로 지속된다면, 해당 지역보건당국으로 문의하세요.	PCi/L	Bq/m3	Bq/m3 ● < 100 ● ≥100 < 150 ● ≥150	pCi/L ● < 2.7pCi/L ● ≥2.7 < 4 ● ≥4
온도	°F	°C	Celcius ● < 18 ● ≥18 ≤25 ● > 25	Fahrenheit ● < 64 ● ≥ 64 ≤ 77 ● > 77
습도	%	%	● < 25 ● ≥ 25 < 30 ● ≥ 30 < 60	● ≥ 70 ● ≥60 < 70

문제 해결 방법

1. 항상 측정기의 상태를 최신 소프트웨어로 업데이트 해주세요.
- 측정기 설정 메뉴에서 업데이트를 클릭합니다.

2. 내 기기에 연결할 수 없습니다.
- 측정기가 2-5 미터 또는 5-15 피트 범위 내에 있는지 확인하세요.
- Bluetooth가 켜져 있는지 확인하세요.
- 전원 표시등이 깜박이는지 확인하세요.

3. 오디오 알림 기능을 해제해야 합니다.
- iOS 앱에서 측정기 설정 메뉴로 이동하여 라돈 경보 설정을 업데이트하세요.
- 측정기 앞에서 손을 흔들어 1개월간 기능을 일시 중지합니다.

4. 배경 모드에서 앱이 업데이트되지 않습니다.
- 휴대 전화 설정을 열고 Airthings Wave 앱이 백그라운드에서 실행 중인지 확인하세요. 일반적으로 휴대전화 설정에서 앱 관리자를 통해 확인 할 수 있습니다.
- 블루투스 가능 범위내에 있는지 확인하세요.

5. 라이트링에서 응답 없음 상태
- 전원 표시등이 깜박이는지 확인하세요.
- 전원 표시등이 적색으로 깜박이거나 전혀 깜박이지 않으면, 배터리 교체가 필요합니다.
- 먼저 데이터를 동기화 한 다음 배터리를 교체하십시오. AA 알카라인 배터리를 권장합니다.

추가적인 문제 해결 문의로는 Airthings 홈페이지 자주묻는 질문(FAQ)을 참고하거나 support.airthings.com으로 지원센터에 문의하세요.

기술 사양

제품상세사양 (Technical Specification)

전력원	2 AA 1.5V 알카라인 공칭 3.0V (2x1.5V) 3.8V 최대, 1.8V 최소 (충전된 배터리) 최대 500mA 전류 소모
제품규격	지름: 120mm(4.72in) 높이: 36mm(1.42in)
제품무게	219g(2개 배터리 포함) (7.7온스)
운영	온도: 4 °C (39 °F) ~ + 40 °C (104 °F) 상대 습도: <85 %
측정범위	0 Bq / m ³ ~ 50,000 Bq / m ³ (0pCi / L 내지 1350pCi / L)
	100 Bq / m ³ (2.7 pCi.L)에서의 초기 정확도 / 정밀도 7 일 <10 % 2 개월 <5 %

첫 주 이내에 Airthings Wave의 정확도 수준은 100 Bq / m³ (2.7 pCi.L)로 측정 된 표준 편차에서 10 % 이내입니다. 한 달 후에 100 Bq/m³ (2.7 pCi.L)에서 측정 된 표준 편차에서 정확도가 5 % 이내로 급격히 증가합니다. 장치가 데이터를 수집함에 따라 판독 값의 정확도가 크게 높아집니다. 모든 Airthings 탐지기는 AlphaGUARD 참조 장치 (모든 라돈 검출기 및 테스트를 참조하는 전문적인 라돈 모니터링 벤치 마크)와 직접적으로 테스트된 제품입니다.

안전 및 유지 보수

Airthings Wave Plus는 실내에서만 사용할 수 있습니다.

장시간 햇빛에 직접 노출을 삼가해야 하며, 직접적인 열원에 노출시키지 않도록 주의해주세요. 올바른 사용법을 위해 측정기가 지정된 온도 범위에서 작동하는지 확인하시기 바랍니다. (기술 사양 참조)

높은 습도에 노출되면 측정기 감도가 영구적으로 변형되거나 손상 될 수 있습니다.

측정기가 정상 작동하지 않거나 고장이 의심스럽다면 분해하지 마시고 해당 제품 판매자에게 문의하거나 Airthings.com을 통해 연락해주시기 바랍니다.